

無線LAN用2.4/5GHz帯LED付アンテナ

2.4/5GHz Band

透明でフルカラー発光可能なWi-Fi®対応アンテナ

Type NO-M2472-001



透明アンテナとLEDを組み合わせた



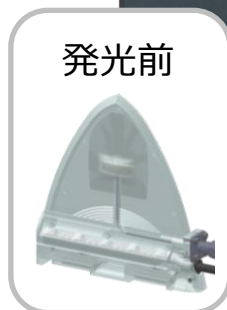
発光によるサインージ/表示灯として活用が可能！



ケースに組み込まれたアクセスポイントの状態もLEDの色で一目で確認可能！

※別途LED制御用のインジケータユニットが必要です

発光アンテナ



ユースケース

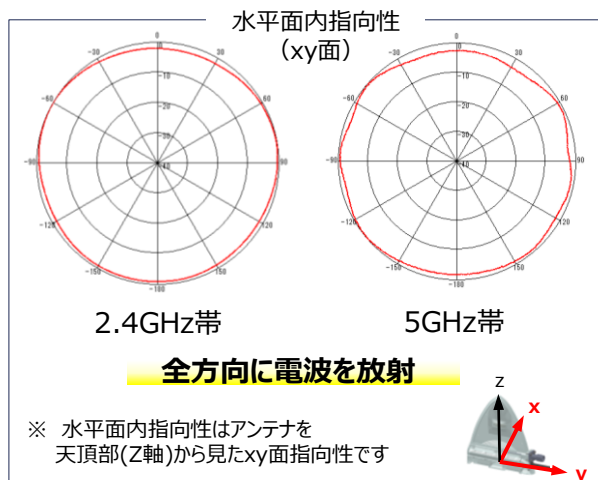
- 工場や倉庫などの広い現場に
- 建設・土木現場などの無線環境構築に
- 野外フェスやキャンプ場などの屋外使用に



トラブルの早期復旧、人件費の削減に効果的！
アンテナを露出するため、通信可能エリアも広い

アンテナの電波指向性パターン

- 一般的なロッドアンテナ等と同等の指向性



性能諸元

製品名	無線LAN用2.4/5GHz帯LED付アンテナ	
型名	NO-M2472-001	
空中線型名	VT-M2472-001	
周波数帯域	2.4GHz帯/5GHz帯	
インピーダンス	公称50Ω	
放射パターン	無指向性	
アンテナコネクタ	RPSMA-P	
偏波	直線偏波	
定在波比 (V.S.W.R)	2.0以下	
利得	2.4GHz帯	約2dBi
	5GHz帯	約3dBi
耐電力	1W	
使用範囲	温度	-20 ~ +60℃
	湿度	5 ~ 95%
防水防塵性	IP54	
質量	約200g	
取付方法	底部マグネット	
工事設計認証 取得済み無線機※	MOXA製：AWK-3252A	

※他無線機への対応についてはお問い合わせください

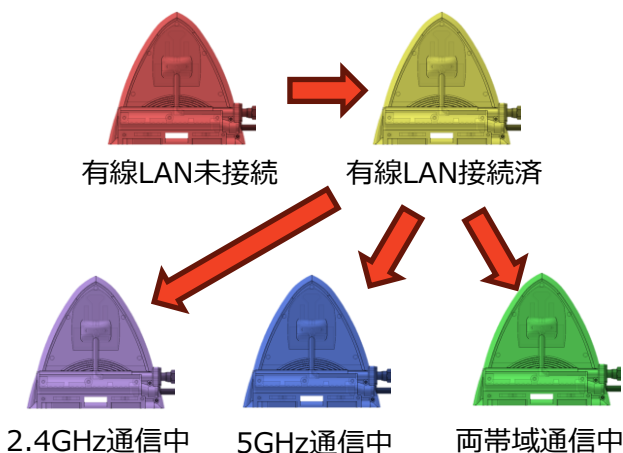


オプション：LEDインジケータユニット
MOXA製 AWK-3252A対応

無線AP/ブリッジ/クライアントのネットワーク状況に合わせてアンテナの発光色を制御可能です。



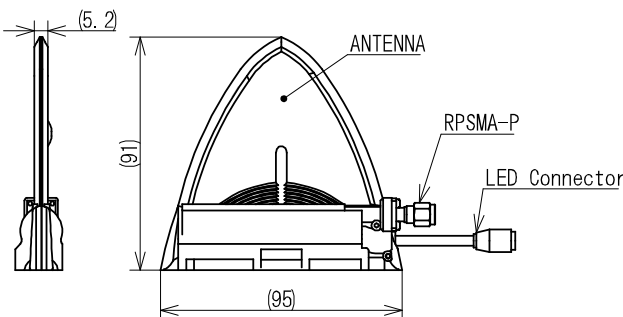
専用オプション使用時発光パターン



★ネットワーク状況を色で監視可能★

※発光色はカスタム可能です

概略図



活用シーン

①工場などで盤内にAPを入れ込む場合

普通の無線機

箱を開けないと、NWが正常か分からない・・・

発光アンテナの場合

NWの可視化で状況がいつでも一目でわかる

②広いエリアで無線を使う場合

普通の無線機

つながらないけど、遠くてよく見えない

発光アンテナの場合

遠くでも通信できているか一目瞭然！

アンテナ全体は透明部品で構成
消灯時は目立たず、環境に溶け込む
「NINJA ANTENNA™」シリーズ

- ※ 仕様・デザインは改良のため予告なく変更することがあります。
- ※ 「DENGYO」は日本電業工作株式会社の登録商標です。「Wi-Fi」はWi-Fi Allianceの登録商標です。

NINJA ANTENNA™

「カモフラージュ」「透明」「隠蔽」など忍者のような隠密性を有し、さまざまな空間への調和を特徴とするアンテナシリーズです。



日本電業工作株式会社

〒101-0045 東京都千代田区神田鍛冶町3-5-2 KDX鍛冶町ビル6階

＜お問い合わせ先＞
コアプロダクト事業部 営業部 E-mail eigyo_a@den-gyo.com