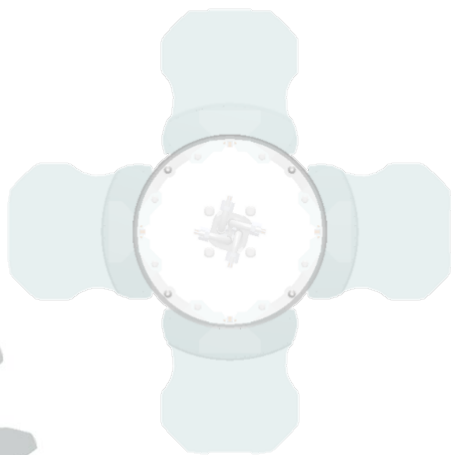


HB対応4T4R可視光透過アンテナ

1710~7200MHz

5G・LTE・Wi-Fiなどマルチに使える透明な基地局アンテナ

Type VT-M1772-002



異なる通信システムであってもアンテナをシェア（一本化）したり、フロア内やビル内におけるアンテナデザインの統一により美観向上を期待できます

メリット

効率的なアンテナ設置

シェアリングによるアンテナ本数、
設置スペースの削減



屋内不感地対策の現状



1本でシェア

透明でも高耐電力対応！

不透明アンテナと性能に遜色なし！



性能諸元

型名	VT-M1772-002	
周波数帯域	1710MHz ~ 7200MHz	
入出力インピーダンス	公称50Ω	
偏波	直線偏波	
定在波比 (V.S.W.R)	2.0以下	
周波数特性	利得	結合
1710-1850MHz	約3dBi	15dB以上
1850-2700MHz	約4dBi	
2700-5000MHz	約5dBi	17dB以上
5000-7200MHz		18dB以上
耐電力	50W / 1ポート	
IM	-150dBc以下 (20W×2波入力 3次IM)	
使用範囲	温度	-10 ~ +50°C
	湿度	5 ~ 95%
質量	約300g	
ポート数	4ポート	

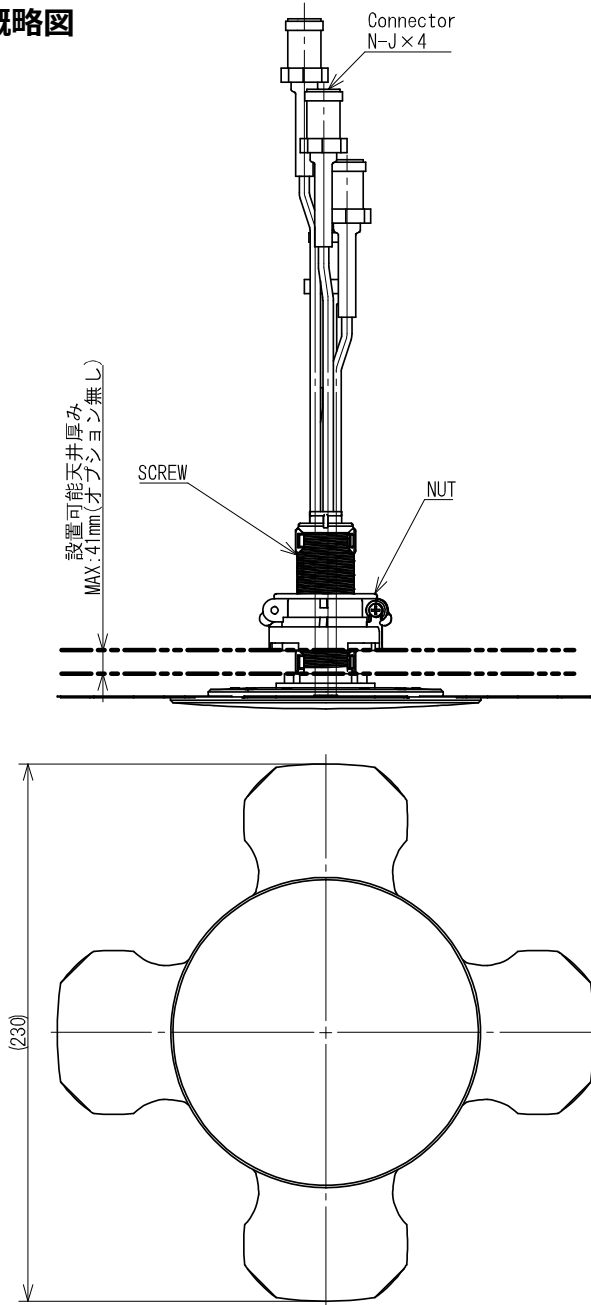


設置方法

複数ポートでも穴一つの簡単設置

高速通信に対応の4ポート(4T4R)仕様ながら、設置工事は貫通孔一つだけ！

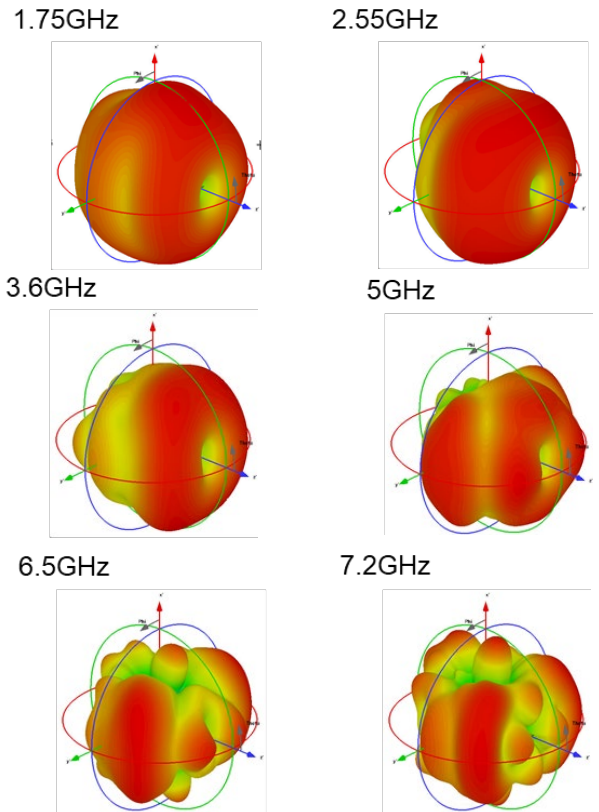
概略図



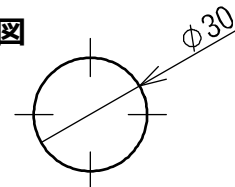
Q&A

- Q 透明ゆえのデメリットはありますか？
 A ありません。各特性などは一般的なアンテナ（不透明）と同等かそれ以上の性能とコスパです。
- Q 厚い天井でも設置できますか？
 A オプションSCREWを追加いただければ厚い天井でも対応は可能です。
- Q 金属天井に設置できますか？
 A オプションNUTを追加いただければ金属天井などでも特性に影響なくお使いいただけます。

指向性パターン



取付穴加工図



※仕様・デザインは改良のため予告なく変更することがあります。
 ※「DENGYO」は日本電業工作株式会社の登録商標です。「Wi-Fi」はWi-Fi Allianceの登録商標です。

NINJA ANTENNA™

「カモフラージュ」「透明」「隠蔽」など忍者のような隠密性を有し、さまざまな空間への調和を特徴とするアンテナシリーズです。



2026.4 初版

日本電業工作株式会社

〒101-0045

東京都千代田区神田鍛冶町3-5-2 KDX鍛冶町ビル6階

<お問い合わせ先>

コアプロダクト事業部 営業部

E-mail eigyo_a@den-gyo.com

<https://www.den-gyo.com/>