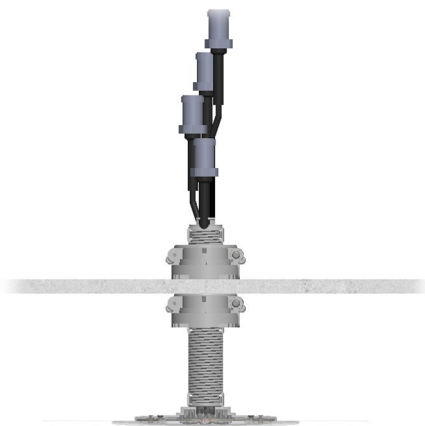
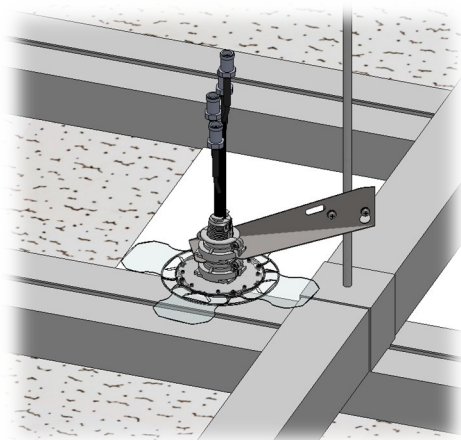
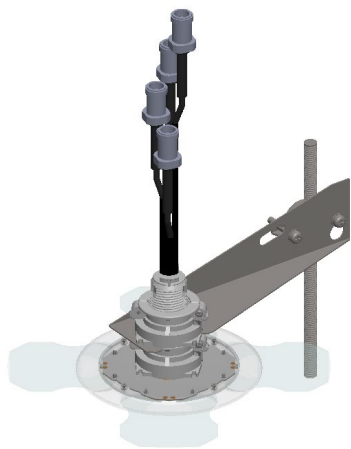


# 透明アンテナ用オプション

For VT-M0672-002 / VT-M1772-002

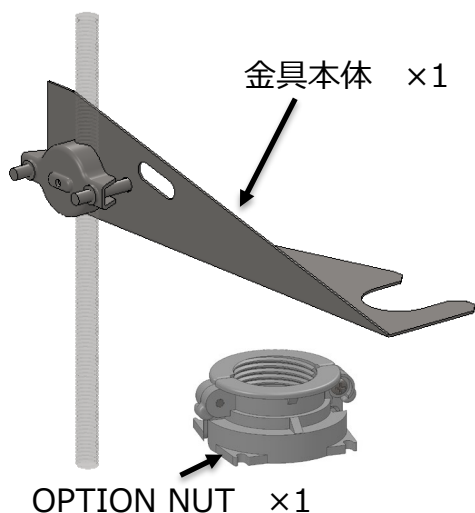


透明アンテナ類の設置に関連するオプション部品  
アンテナと組み合わせることでさらに多種多様な設置環境に対応できます

## ◆ 天井隠ぺい金具(KZ00023)

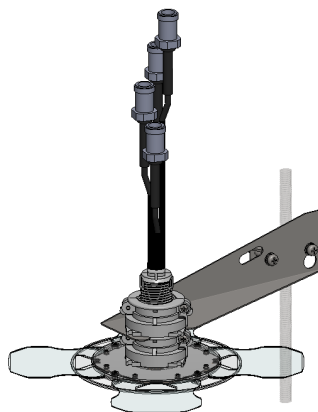
### 吊り天井裏へ簡単設置

吊り天井ボルトへアタッチ可能な金具です。  
ネジを締めだけで簡単に吊りボルトに設置できます。  
対応ボルト：W1/4, W3/8, W1/2

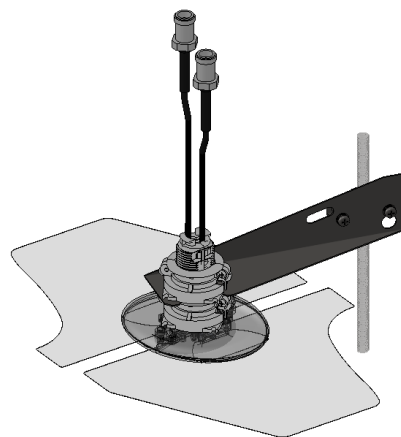


OPTION NUT ×1

構成品



VI-M1772-002



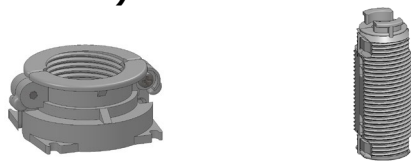
VI-M0672-002

取付イメージ

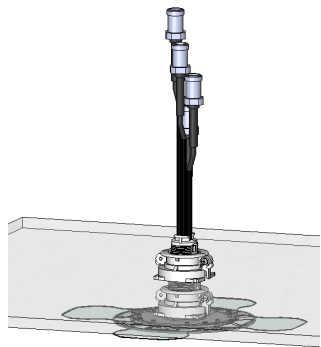
Option ナット (KZ00024) / Option スクリュー (KZ00025)

天井との設置距離や設置方法を変える

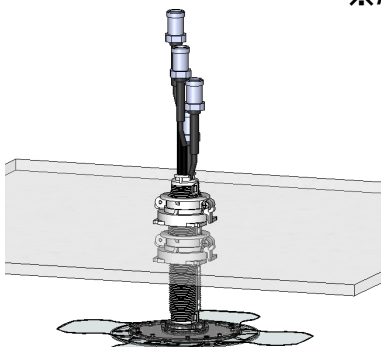
- 組み合わせで天井-ANTクリアランスを調整可能
- ・天井から距離を離す場合 (金属天井の場合など)
  - ・天井厚みが厚い場合 (41mm以上)
  - ・壁面など裏から挟めない対象物の場合



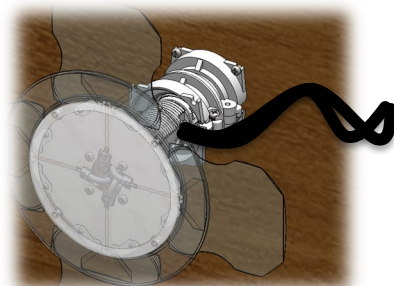
OPTION ナット OPTION スクリュー (2個1組)  
※ANT標準添付品(通常各1個付属)と同部品



パターンA : クリアランス25mm (追加 ナット×1)



パターンB : クリアランス可変 (追加 ナット×1 スクリュー×1)



パターンC : 壁面設置 (追加 ナット×1 スクリュー×1)

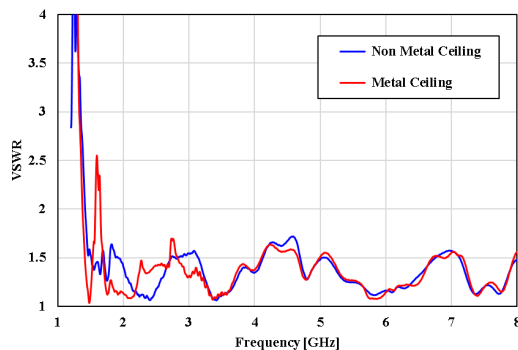
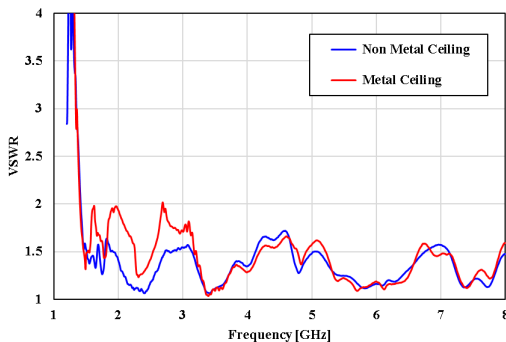
— 金属天井設置時のV.S.W.R変化 (参考データ) —

パターンA

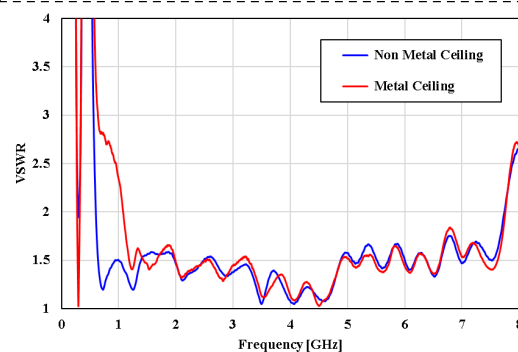
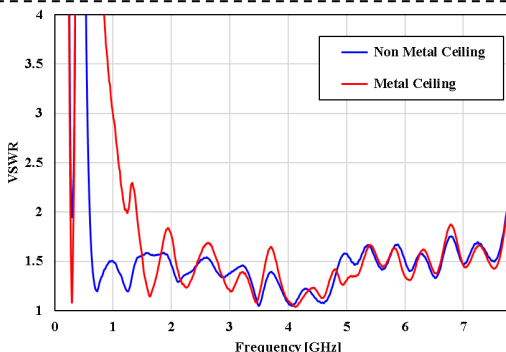
パターンB (50mmクリアランス)



VT-M1772-002



VT-M0672-002



※仕様・デザインは改良のため予告なく変更することがあります。

NINJA ANTENNA™

「カモフラージュ」「透明」「隠蔽」など 忍者のような隠密性を有し、さまざまな空間への調和を特徴とするアンテナシリーズです。



2026.4 3版

日本電業工作株式会社

〒101-0045

東京都千代田区神田鍛冶町3-5-2 KDX鍛冶町ビル6階

<お問い合わせ先>

コアプロダクト事業部 営業部

E-mail eigyo\_a@den-gyo.com

https://www.den-gyo.com/